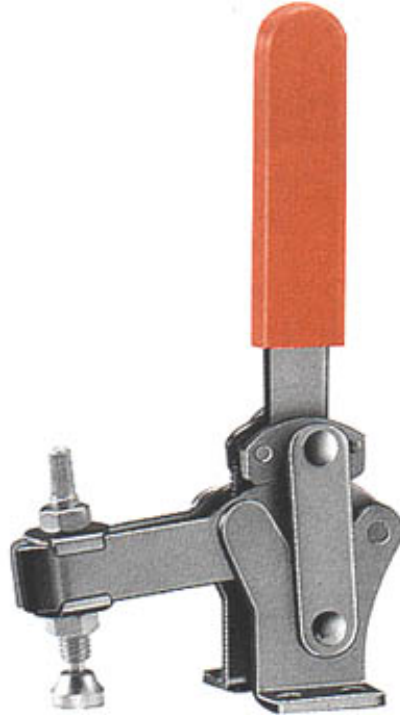


# 凸轮式快速夹钳



022---81794882 81794859 85823692  
28314117 28327302 28327307



022---28314117 28327302 28327307



[lm866@126.com](mailto:lm866@126.com) [www.clamp668.com](http://www.clamp668.com)



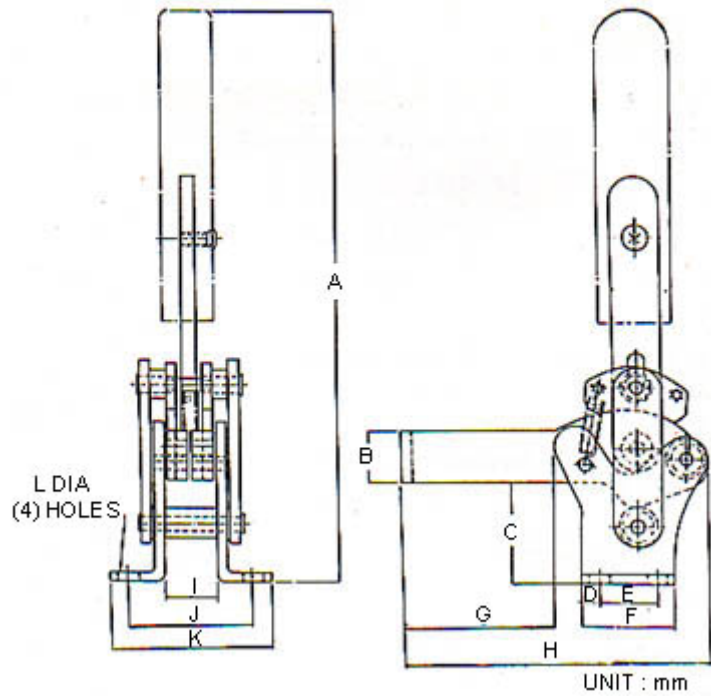
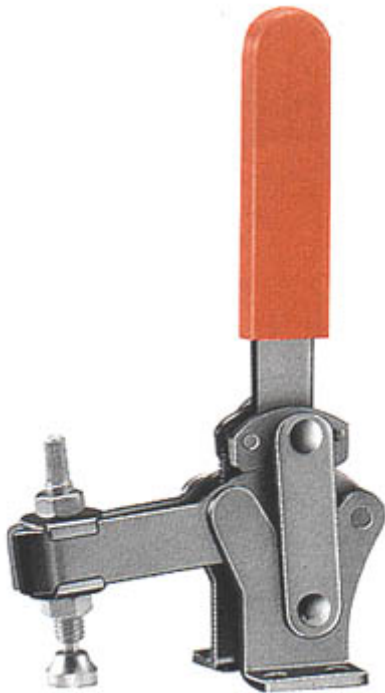
13323362328

天津好手 06版

# GAM TYPE TOGGLE CLAMPS

## 凸轮式夹钳

60130  
and  
60131



UNIT : mm

HANDLE MOVES : 60130(165°), 60131(170°)

BAR MOVES : 60130(70°), 60131(85°)

\*One touch cam type toggle supplied with sF-38300 for 60130, SF-12400 for 60131 respectively and red plastic hand grip.

手把移动角度: 60130(165°), 60131(170°)

压把移动角度: 60130(70°), 60131(85°)

压头螺丝代码: SF-38300 配于 60130, SF-12400 配于 60131

Model	型号	HoldingCapacity 夹持力	Weight 自重	A	B	C	D	E	F	G	H	I	J	K	L
60130		250kg	680g	220	19	39	6.5	22	35	58	118	20	48	62	8
60131		350Kg	159g	275	22	60	9	30	48	100	178	25	57	77	9