

多功能组立式快速夹钳



022----81794882 81794859 85823692
28314117 28327302 28327307



022----28314117 28327302 28327307



lm866@126.com www.clamp668.com



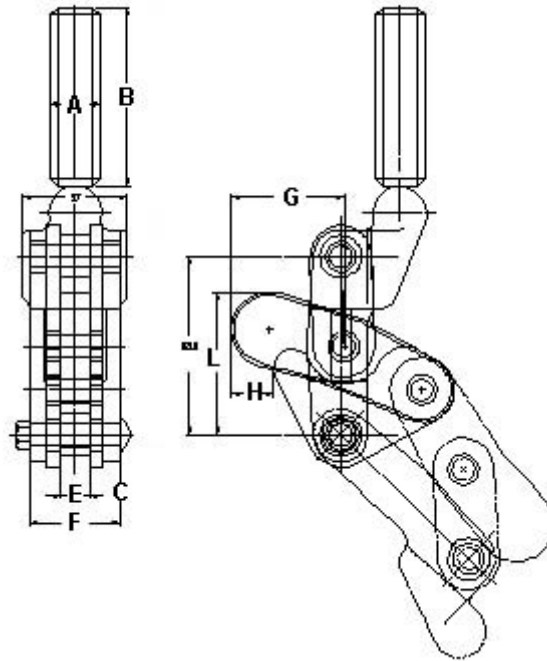
13323362328

天津好手 06版

HEAVY DUTY WELDABLE TOGGLE CLAMPS

多功能焊接组立式夹钳

70305, 70310, 70315, 70505, 70510, 70515, 70605, 70610, 70615



UNIT : mm

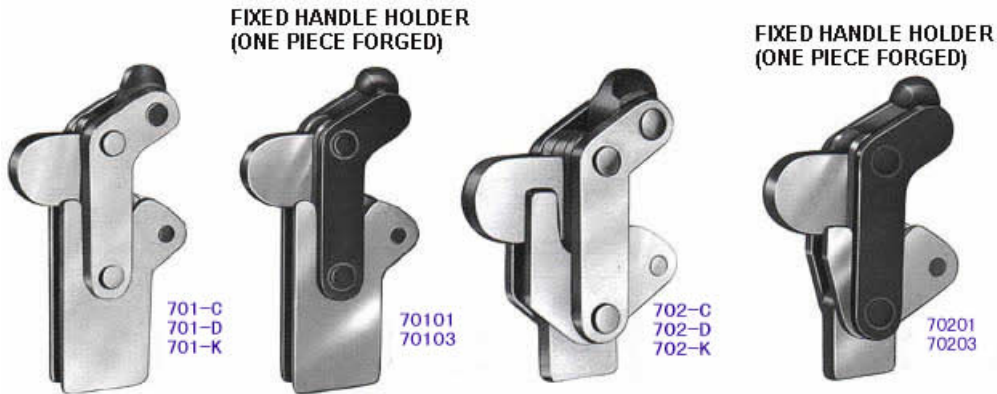
MODEL 型号	A	B	C	D	E	F	G	H	K	K'	L	HOLDING CAPACITY 夹持力	WEIGHT 自重
70305	17.5	125	4.8		10	31.8	40	15			51	500KG	760G
70310				20					29	850G			
70315				50					45	940G			
70505	22.2		4.8	12.3		40.3	57	26			73	1000KG	1330G
70510					28				38	1490G			
70515					63.5				51	1590G			
70605	27		6.3	16		48.6	74.3	33			91	2000KG	2550G
70610					33				51	2830G			
70615					76				63.5	2950G			

HEAVY DUTY WELDABLE TOGGLE CLAMPS

多功能焊接组立式夹钳

702 系列-----702-C; 702-D; 702-K

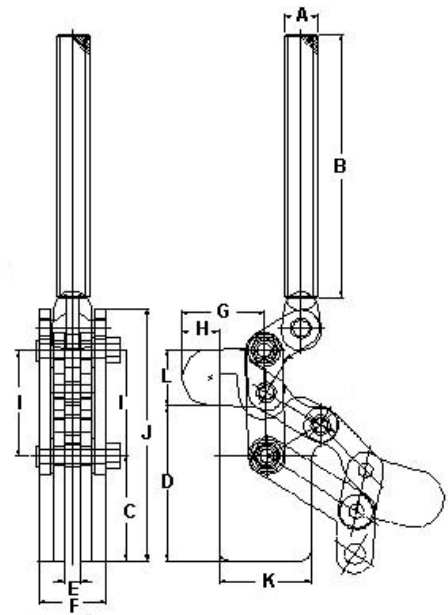
701 系列-----701-C; 701-D; 701-K



紧凑、多功能完美设计，加上特殊材料制作的枢轴和轴套等零件，保证承担繁重且高频次生产速度的需要，具有很高的耐久性。

用户需要在安装位置上将夹钳用焊接方式联接，并选择理想方向将手把焊装连接。

701 系列：在设计安装位置上将夹钳焊接安装，并在理想的空位位置焊装手把并点焊固定与手把连接的头部，使其操作方便自如。



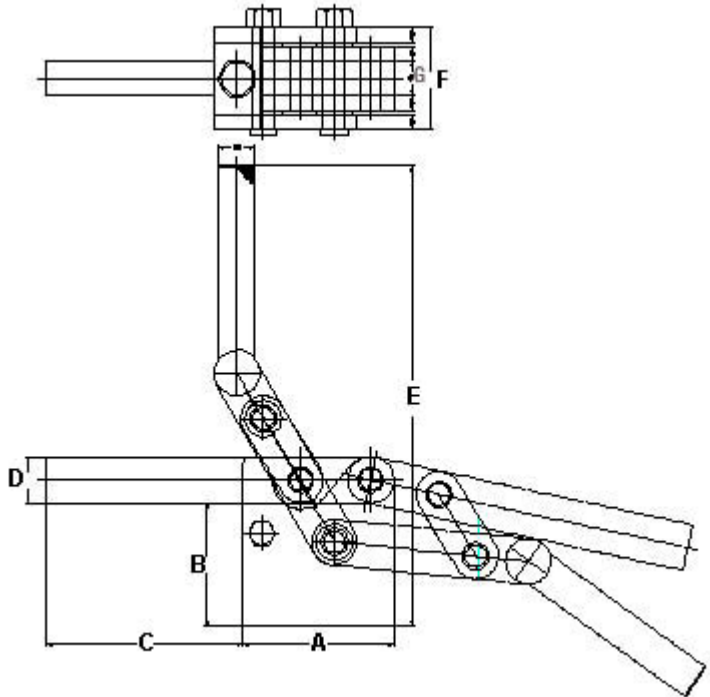
UNIT : mm

MODEL 型号	HOLDING CAPACITY 夹持力	A	B	C	D	E	F	G	H	I	J	K	L	WEIGHT 自重
702-C	500KG	∅ 17.3	152.4	23.8	48	8	31.8	40	17	50.8	93	26	28	660G
702-D	1000KG	∅ 21.7	152.4	33.7	69	13	42	48.8	24.6	70	132	36.4	39	1470G
702-K	2000KG	∅ 27.2	152.4	37.2	84	16	46	53	25	90	167	54	52	2610G
701-C	500KG	∅ 17.3	152.4	50	14.5	8	31.8	40	17	50.8	121	44.5	28	600G
701-D	1000KG	∅ 21.7	152.4	66.8	102	13	42	48.8	24.6	70	165	50	39	1590G
701-K	2000KG	∅ 27.2	152.4	80	123	16	46	53	25	90	205	63	52	2650G

TOGGLE PLIERS

强力翻转直压夹钳

75048
75078
75088



MODEL 型号	WEIGHT(g)自重	HOLDING CAPACITY(kg)夹持力	A	B	C	D	E	F	G
75048	2700	700	82.6	67.2	108	25.4	252	56	19
75078	4200	1600	101.6	69.2	117.5	32	276	65.2	22.2
75088	6500	2500	127	82.6	120	38	324	69.4	25.4