

# 鲸鱼式快速夹钳



022---81794882 81794859 85823692  
28314117 28327302 28327307



022---28314117 28327302 28327307



[lm866@126.com](mailto:lm866@126.com) [www.clamp668.com](http://www.clamp668.com)



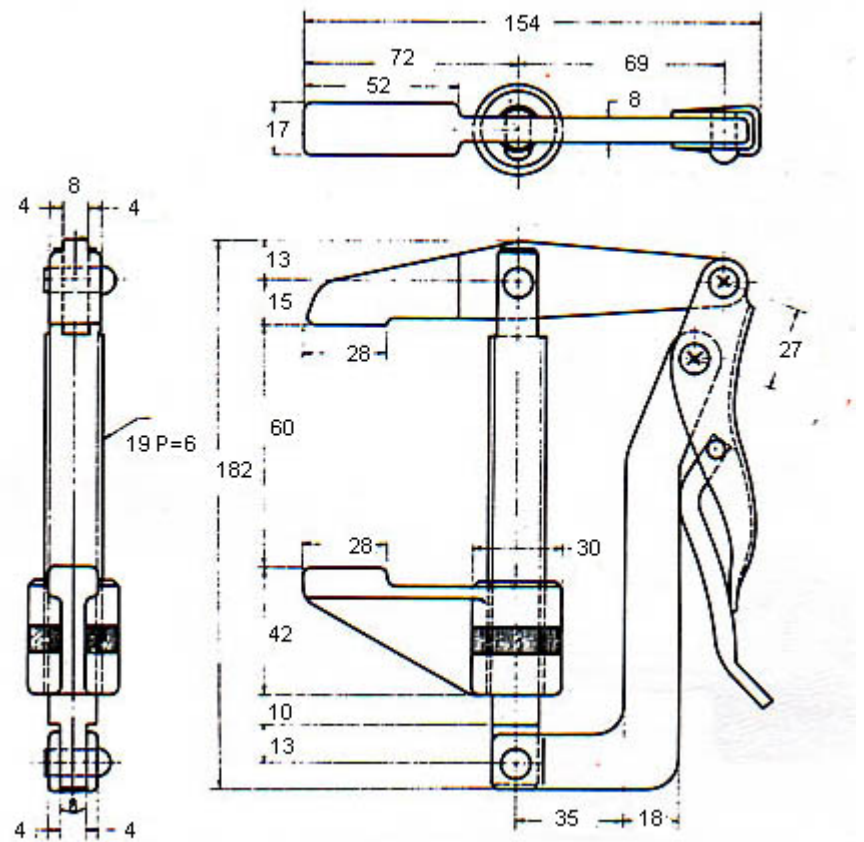
13323362328

天津好手 06版

# GAM TYPE TOGGLE CLAMPS

## 鲸鱼型替换夹钳

80070



夹持力: 200kg MAX.

自重: 1000g

螺杆长度: 85mm

UNIT : mm

HOLDING CAPACITY : 200kg MAX.

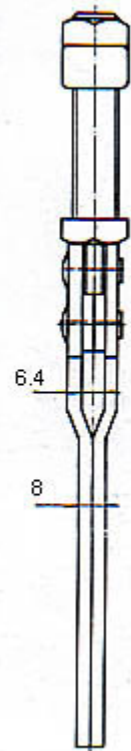
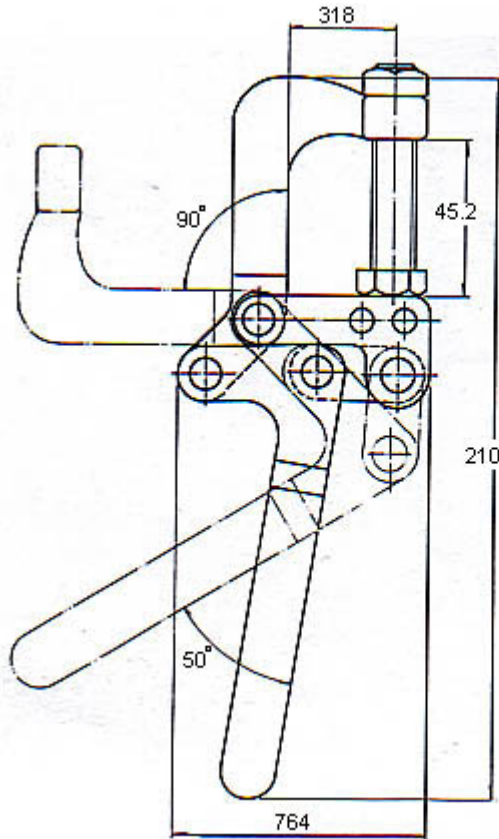
WEIGHT : 1000g

SCREW STROKE : 85m/m

## GAM TYPE TOGGLE CLAMPS

### 鲸鱼型替换夹钳

80325



UNIT : mm

UNIT : mm

- **Forged Alloy Steel**  
HOLDING CAPACITY : 340kg MAX.  
WEIGHT : 500g  
JAW MOVES : 90°  
HANDLE MOVES : 50°  
\*Supplied with red vinyl hand grip.  
\*Supplied with SA-12212 hex head spindle
- **GH-80325-SS 不锈钢产品**
  - 夹持力: 340kg MAX.  
自重: 500g  
压把颌移动角度: 90°  
手把移动角度: 50°
  - 压头螺丝代码: SA-12212