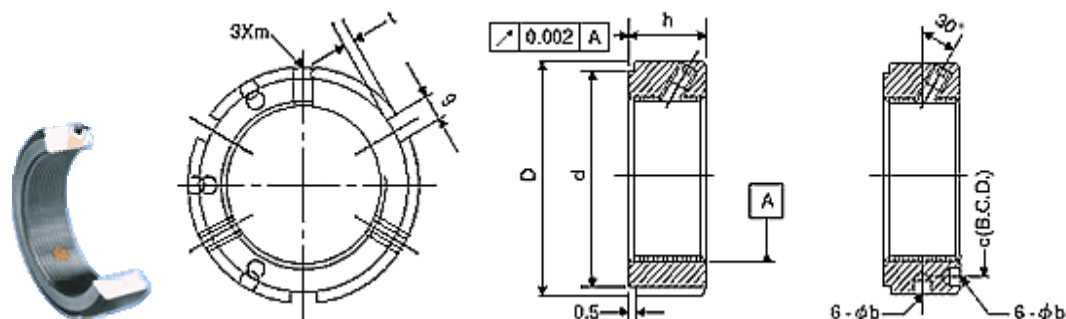


YSF 牙腹锁定螺帽:

022-28314117 28327302



制动固定螺丝与端面成 30 度斜角，三点式锁定均布，紧迫制动铜牙完全贴合公螺纹面上，减少了因为锁紧螺丝因而产生的不良力距，使您轻易获得精确锁定的功能，拥有永远的部件高精度保障！

材质：SCM440 (42CrMo4) 调质 硬度：HRC28-32 度

规格	D	h	d	nxg/b	t / c	m	MAX. Nm
YSF M 17×1	32	16	27	3x4/-	2	M5	4.5
YSF M 20×1	38		33		2		
YSF M 20×1.5		45	18	33	3x5/-	2	M6
YSF M 25×1.5	2						
YSF M 30×1.5	52	20	40	3x6/-	2	M8	18.0
YSF M 35×1.5	58		47		2		
YSF M 40×1.5	65	22	52	3x7/ψ6	2.5	M8	18.0
YSF M 45×1.5	70		59		2.5		
YSF M 50×1.5	75	24	64	3x8/ψ7	-	M8	18.0
YSF M 55×2	80		68		65		
YSF M 60×2	85	24	73	3x8/ψ7	2.5	M8	18.0
YSF M 65×2	92		78		70		
YSF M 70×2	98	24	84	3x8/ψ7	3.5	M8	18.0
YSF M 75×2	105		90		81		
YSF M 80×2			96		3.5		

YSF 牙腹锁定螺帽:

022-28314117 28327302



规格	D	h	d	nxg/b	t/c	m	MAX. Nm
YSF M 85×2	110	26	102	6x8/ψ7	4	M10	35.0
YSF M 90×2	120		108	6x10/ψ7			
YSF M 95×2	125		113				
YSF M 100×2	130		118				
YSF M 105×2	140	28	125		6x12/ψ7	5	
YSF M 110×2	145		132				
YSF M 115×2	150		137				
YSF M 120×2	155	30	142	6x14/ψ8	6		
YSF M 125×2	160		147				
YSF M 130×2	165		152				
YSF M 135×2	175	32	160	6x16/ψ8	7		
YSF M 140×2	180		165				
YSF M 145×2	190		175				
YSF M 150×2	195		180				
YSF M 155×3	200	34	180	6x16/ψ8	7		
YSF M 160×3	210		190				
YSF M 165×3	210		190				
YSF M 170×3	220		200				
YSF M 180×3	230	36	205	6x16/ψ8	7		
YSF M 190×3	240		215				
YSF M 200×3	250		225				