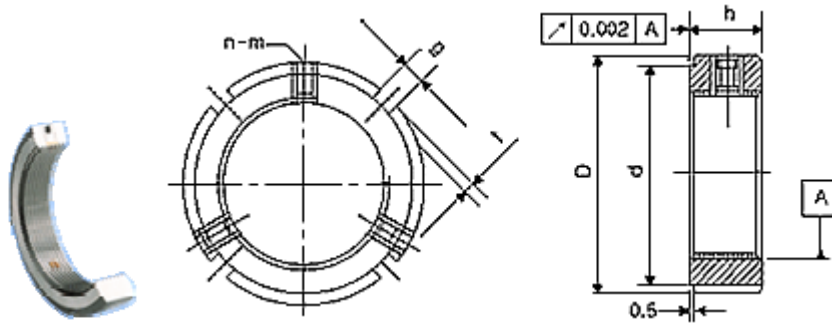


YSR 径向锁定螺帽:

022-28314117 28327302



制动固定螺丝为径向三点式锁定，其较薄的厚度使其长度空间受到限制的部件同样能得到高精度的配套服务。

材质: SCM440 (42CrMo4) 调质 硬度: HRC28-32 度

规格	D	h	g	t	d	n . m	MAX. Nm
YSR M6X0.5	16	8	3	2	11	2-M4	3.5
YSR M8X0.75					13		
YSR M10X0.75	18	8	3	2	16	2-M5	4.5
YSR M10X1					21		
YSR M12X1	20	10	4	2	23	3-M5	8.0
YSR M12X1.25					25		
YSR M14X1.5	25	10	4	2	27	3-M6	8.0
YSR M15X1					30		
YSR M16X1.5	28	12	5	2	33	3-M6	8.0
YSR M17X1					38		
YSR M18X1.5	30	12	5	2	33	3-M6	8.0
YSR M20X1					38		
YSR M20X1.5	32	12	5	2	33	3-M6	8.0
YSR M22X1.5					38		
YSR M24X1.5	35	12	5	2	33	3-M6	8.0
YSR M25X1.5					38		

YSR 径向锁定螺帽续页 2: 022-28314117 28327302



规格	D	h	g	t	d	n.m	MAX. Nm
YSR M27X1.5	42				37		
YSR M30X1.5	45				40		
YSR M33X1.5	52				45		
YSR M35X1.5					47		
YSR M36X1.5	55	14	6	2.5	49		
YSR M39X1.5	58				52		
YSR M40X1.5							
YSR M42X1.5	62				56		
YSR M45X1.5	65				59		
YSR M48X1.5	68				62		
YSR M50X1.5	70				64		
YSR M52X1.5	73	16	7	3	66	3-M8	18.0
YSR M55X2	75				68		
YSR M56X2	77				70		
YSR M60X2	80				73		
YSR M64X2	85				78		
YSR M65X2							
YSR M68X2	92	18	8	3.5	84		
YSR M70X2							
YSR M72X2	95				86		
YSR M75X2	98				90		
YSR M76X2	100				92		
YSR M 80×2	105	18	8	3.5	96	3-M8	18.0
YSR M 85×2	110				102		
YSR M 90×2	120	20	10	4	108		
YSR M 95×2	125				113		
YSR M 100×2	130				118		
YSR M 105×2	140	22	12	5	125		

YSR 径向锁定螺帽续页 3: 022-28314117 28327302



规格	D	h	g	t	d	n.m	MAX. Nm
YSR M 110×2	145				132		
YSR M 115×2	150				137		
YSR M 120×2	155	24			142		
YSR M 125×2	160				147		
YSR M 130×2	165				152		
YSR M 135×2	175	26	14	6	160	3-M10	35.0