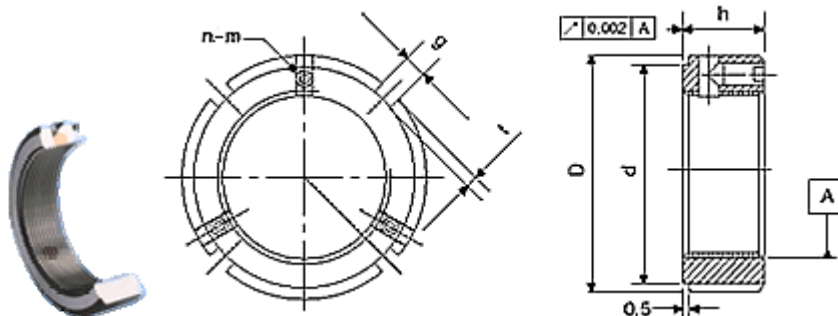


YSA 轴向锁定螺帽:

022-28314117 28327302



三点式轴向锁定的特殊方式，是为受限制的特殊装配环境而设计。您的需要，就是我们的工作。

材质：SCM440 (42CrMo4) 调质 硬度：HRC28-32 度

规格	D	h	g	t	d	n--m	MAX. Nm
YSA M 17×1	32				27	2 - M4	3.5
YSA M 20×1		16	4		33		
YSA M 20×1.5	38			2	33	3 - M4	4.5
YSA M 25×1.5					33		
YSA M 30×1.5	45	18	5		40		
YSA M 35×1.5	52				47		
YSA M 40×1.5	58				52		
YSA M 45×1.5	65	20	6	2.5	59		
YSA M 50×1.5	70				64	3 - M6	8.0
YSA M 55×2	75				68		
YSA M 60×2	80	22	7	3	73		
YSA M 65×2	85				78		
YSA M 70×2	92				84		
YSA M 75×2	98	24	8	3.5	90		
YSA M 80×2	105				96	3 - M8	18.0
YSA M 85×2	110				102		
YSA M 90×2	120	26	10	4	108		
YSA M 95×2	125				113		

YSA 轴向锁定螺帽续页:

022-28314117 28327302



规格	D	h	g	t	d	n--m	MAX. Nm
YSA M 100x2	130				118		
YSA M 105x2	140	28	12	5	125	3-M10	35.0
YSA M 110x2	145				132		
YSA M 115x2	150				137		
YSA M 120x2	155	30			142		
YSA M 125x2	160				147		
YSA M 130x2	165				152		
YSA M 135x2	175	32	14	6	160	3-M12	60.0
YSA M 140x2	180				165		
YSA M 145x2	190				175		
YSA M 150x2	195				180		
YSA M 155x3	200	34	16	7	180		
YSA M 160x3	210				190		
YSA M 165x3	210				190		
YSA M 170x3	220				200		
YSA M 180x3	230	36	18	8	205		
YSA M 190x3	240				215		
YSA M 200x3	250	38			225		